



# Installation instructions, accessories

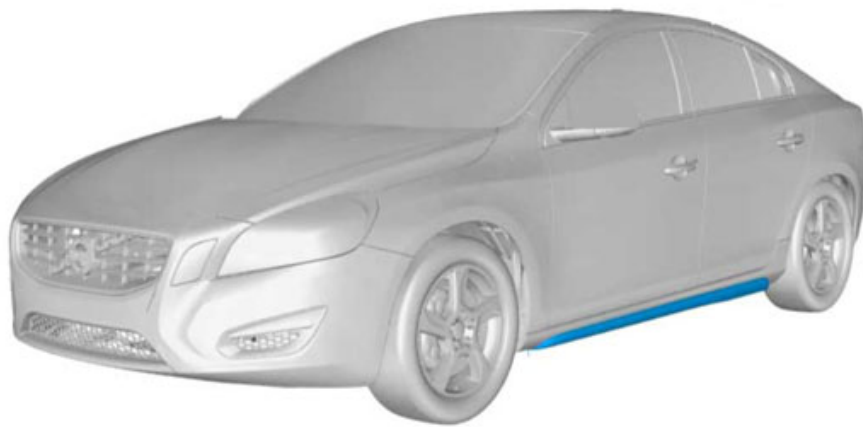
Volvo Car Corporation Gothenburg, Sweden

**Instructienr.**  
31283094

**Versie**  
1.1

**Ond. nr.**  
31316075, 31316074, 31283090, 31316484, 31316485

## Side Scuff Plate



IMG-339461



# Installation instructions, accessories

Volvo Car Corporation Gothenburg, Sweden

## Uitrustig



A0000162



IMG-239940



IMG-239660

2 h

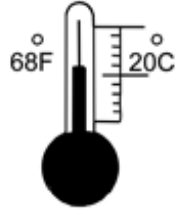


A0000177

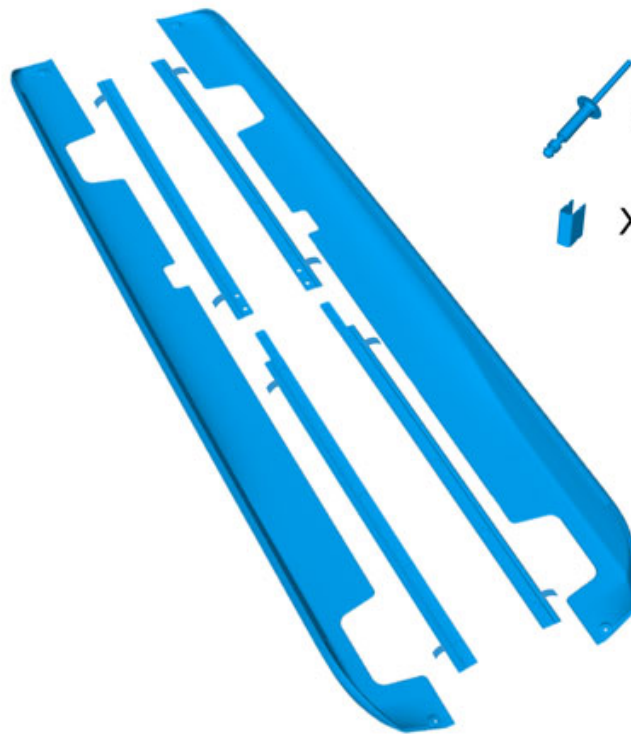
48h



A0000214



M0000232



 X 24

 X 14

IMG-339866



# Installation instructions, accessories

Volvo Car Corporation Gothenburg, Sweden

## INLEIDING

Lees de hele instructie door voordat u met de montage begint.

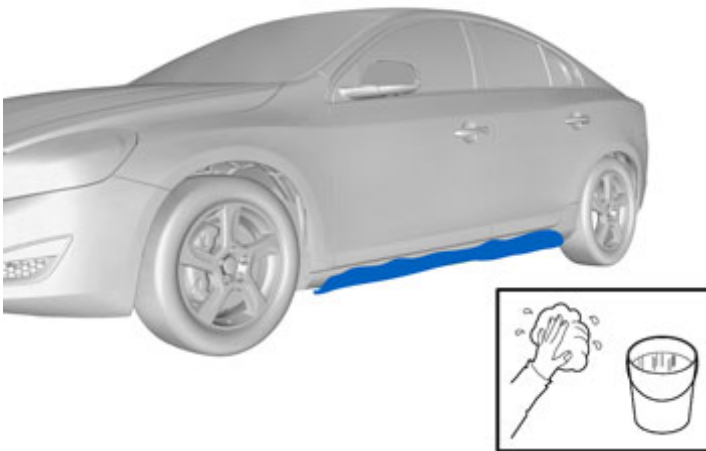
Opmerkingen en waarschuwingsteksten zijn bedoeld voor uw veiligheid en om de kans op defecten bij montage te beperken.

Controleer voordat u met de montage begint of alle gereedschappen die in de instructie staan beschikbaar zijn.

Bepaalde stappen in de instructie worden uitsluitend met afbeeldingen gepresenteerd. Bij meer gecompliceerde stappen staat ook een verklarende tekst.

Bij eventuele problemen met de instructie of het accessoire kunt u contact opnemen met uw lokale Volvo-dealer.

1



IMG-340411

2

### Voorste houder monteren

Pak één van de voorste houders uit de set. Alle houders zijn gemarkeerd en passen slechts op één plek. Begin altijd met de voorste houder.

Verwijder de beschermtape van de bevestigingstape.



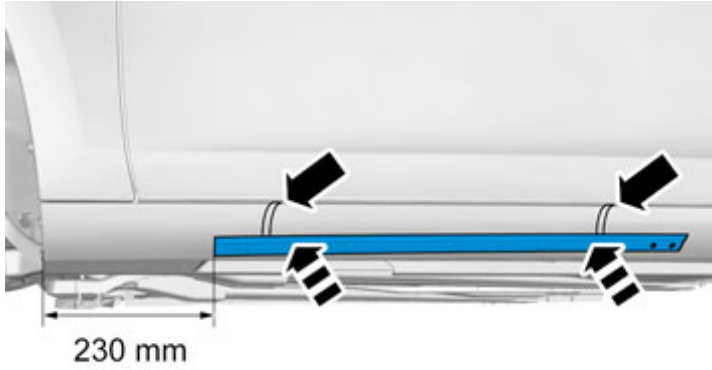
IMG-340416



# Installation instructions, accessories

Volvo Car Corporation Gothenburg, Sweden

3

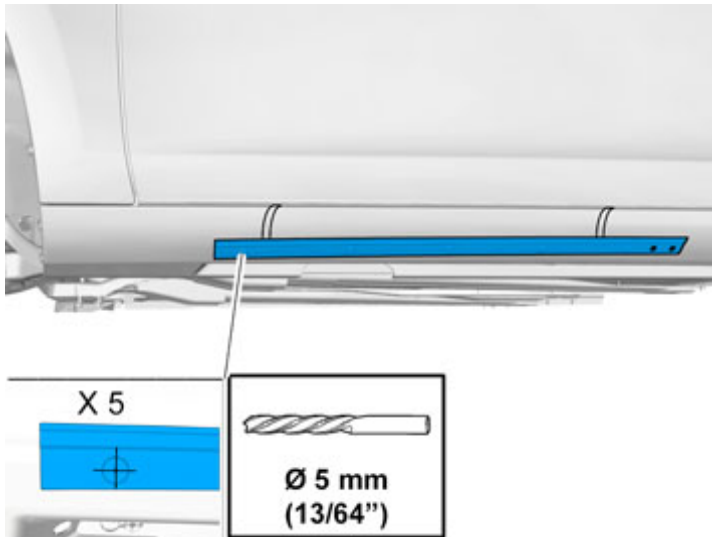


Pas de voorkant van de houder in volgens de maat die vanaf de voorkant van het onderdorpelpaneel is gemeten. Let erop dat de tape nog niet hecht. Haak de houder aan de bovenkant van het onderdorpelpaneel vast.

Druk midden voor de stukken bevestigingstape aan.

IMG-340403

4



Boor de vijf gemarkeerde gaten in de houder uit met een boor van  $\text{\O}5$  mm ( $13/64$ ").

Verwijder het boorslijpsel. Gebruik een voelmaat om het slijpsel tussen de houder en het onderdorpelpaneel te verwijderen.

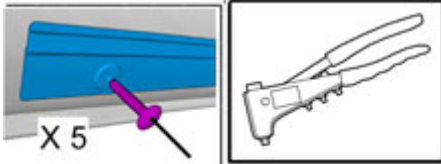
IMG-340436



# Installation instructions, accessories

Volvo Car Corporation Gothenburg, Sweden

5



IMG-340439

Klink de houder in alle gaten aan de onderdorpel vast.  
Breek de haken langs de houder weg.

6



IMG-340407

## Achterste houder monteren

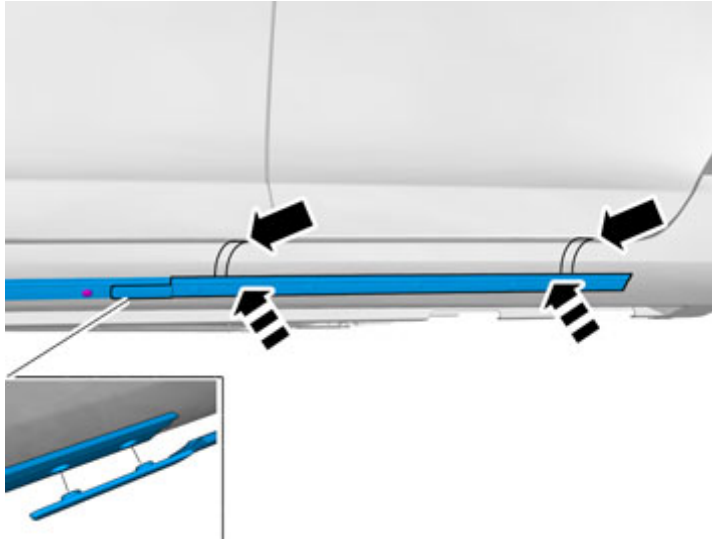
Pak de achterste houder uit de set.  
Verwijder de beschermtape op alle plekken van de bevestigingstape.



# Installation instructions, accessories

Volvo Car Corporation Gothenburg, Sweden

7

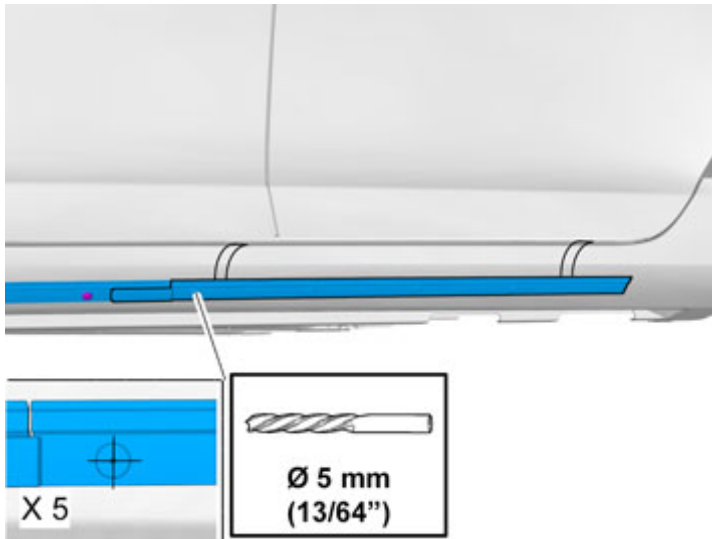


IMG-340404

Pas de tappen op de houder in de overeenkomende gaten in de voorste houder. Let erop dat de tape nog niet hecht.

In de bovenste rand van het onderdorpelpaneel vasthaken en bij de stukken bevestigingstape vastdrukken.

8



IMG-340445

Boor de vijf gemarkeerde gaten uit met een boor van Ø 5 mm (13/64").

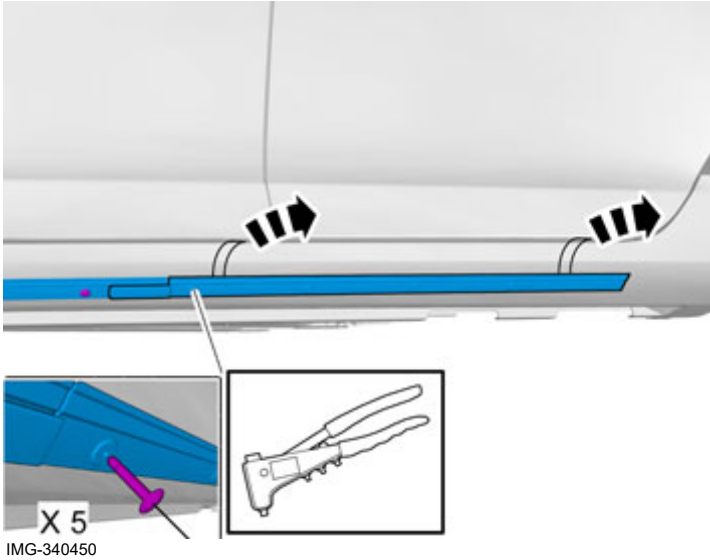
Verwijder het boorslijpsel. Gebruik een voelmaat om het slijpsel tussen de houder en het onderdorpelpaneel te verwijderen.



# Installation instructions, accessories

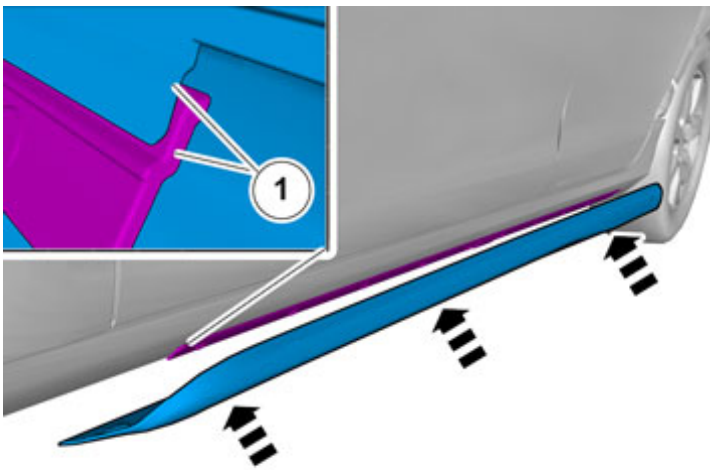
Volvo Car Corporation Gothenburg, Sweden

9



Klink de houder in alle gaten aan het onderdorpelpaneel vast.  
Breek de haken langs de houder weg.

10A

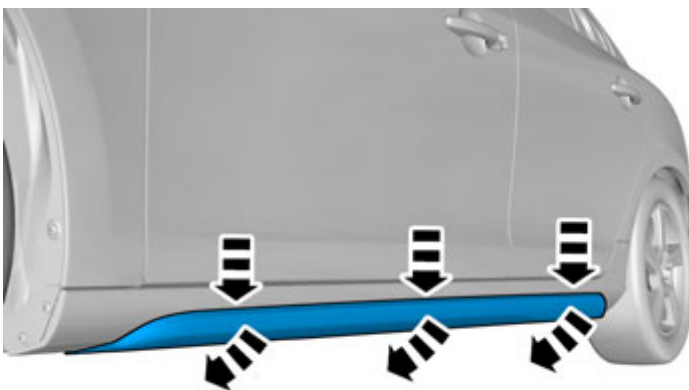


## Afbeeldingen A en B

Pak het paneel uit de set en haak dit op de houders. Volgens de kleine afbeelding positioneren. De voorkant van de voorste houder (1) en de overeenkomende voorkant van het paneel (1) moeten met de randen tegen elkaar aan liggen.

Breng het paneel zo ver mogelijk omlaag in de houders.

10B



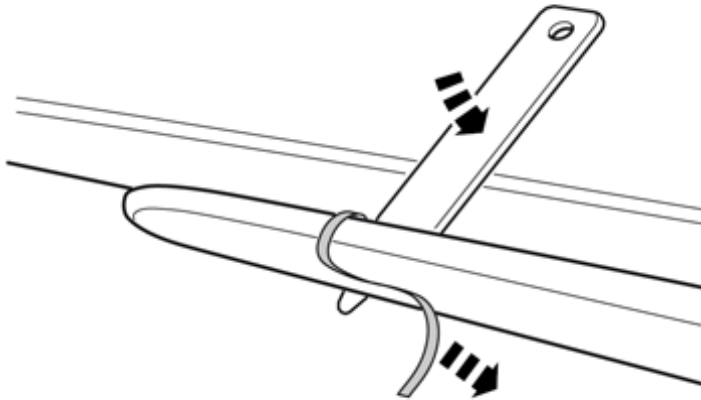
IMG-340408



# Installation instructions, accessories

Volvo Car Corporation Gothenburg, Sweden

11



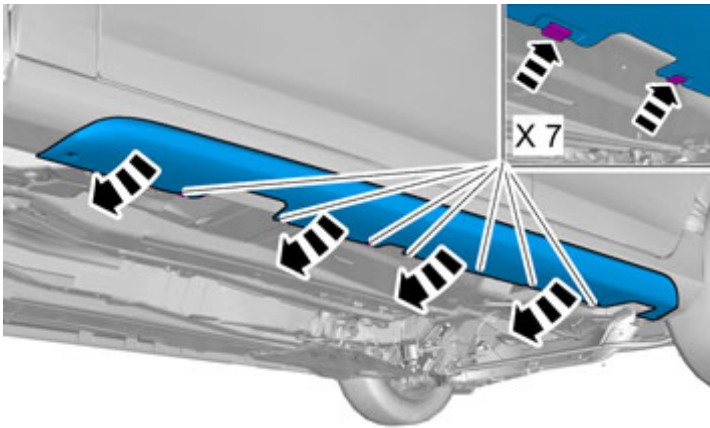
IMG-339869

Trek eerst de beschermtape aan de uiteinden van het paneel los en werk vervolgens naar het midden toe.

Gebruik bij het verwijderen van de beschermtape een vouwbeen om het paneel voorzichtig een beetje naar buiten te wrikken, zodat dit niet breekt.

Druk het paneel aan op de plekken waar de tape is bevestigd.

12



IMG-340460

Pak zeven clips uit de set en bevestig de onderkant van het paneel aan de onderkant op het onderdorpelpaneel (op de gemarkeerde posities). Begin met de twee binnenste clips en werk naar de uiteinden van het paneel toe.

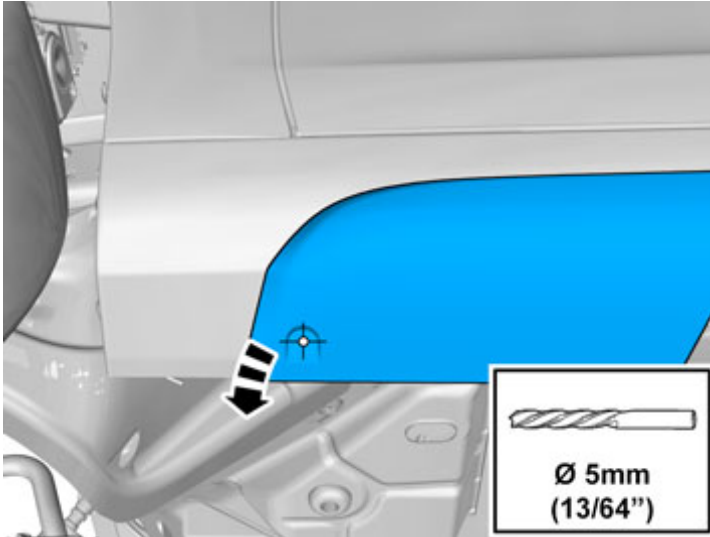




# Installation instructions, accessories

Volvo Car Corporation Gothenburg, Sweden

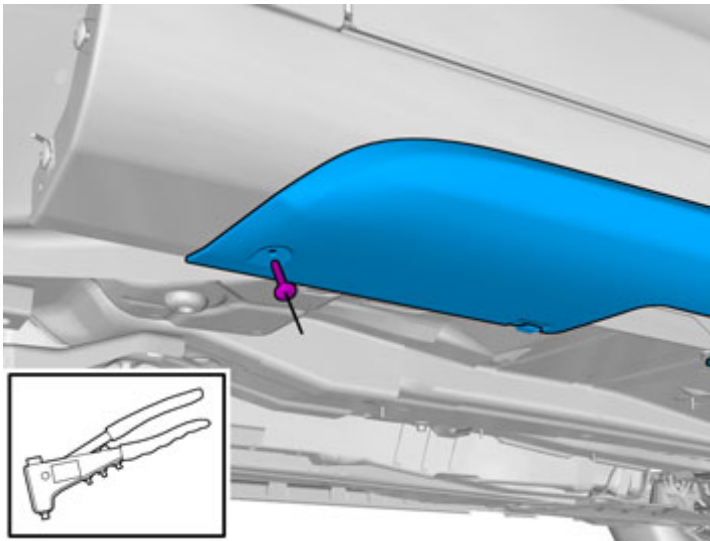
13



IMG-340402

Vouw het voorste uiteinde van het paneel goed rond de onderkant van het onderdorpelpaneel en boor het gat in het onderdorpelpaneel uit met een boor van 5 mm (13/64").

14



IMG-340461

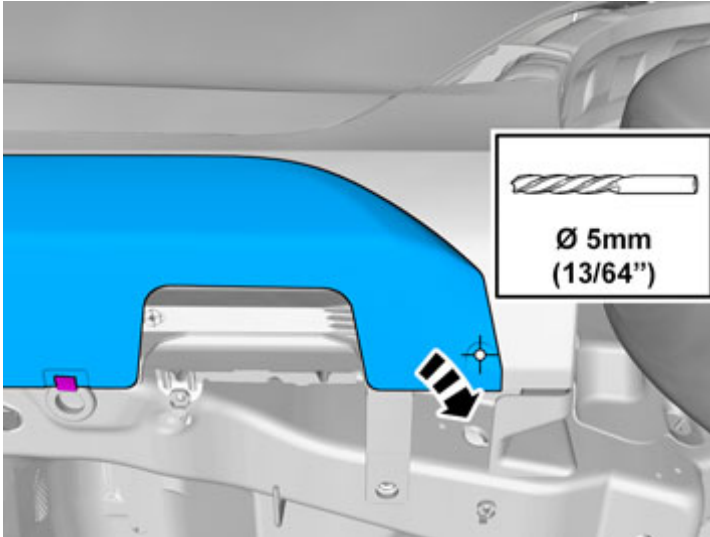
Pak popnagels en klink het voorste uiteinde van het paneel vast.



# Installation instructions, accessories

Volvo Car Corporation Gothenburg, Sweden

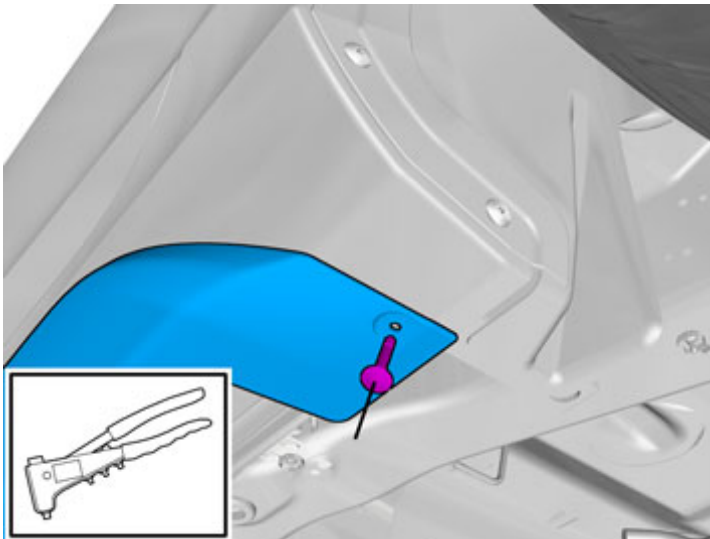
15



IMG-340401

Vouw het achterste uiteinde van het paneel goed rond de onderkant van het onderdorpelpaneel en boor het gat in het onderdorpelpaneel uit met een boor van 5 mm (13/64").

16



IMG-340405

Pak popnagels en klink het achterste uiteinde van het paneel vast.

Herhaal het bovenstaande voor de andere kant.